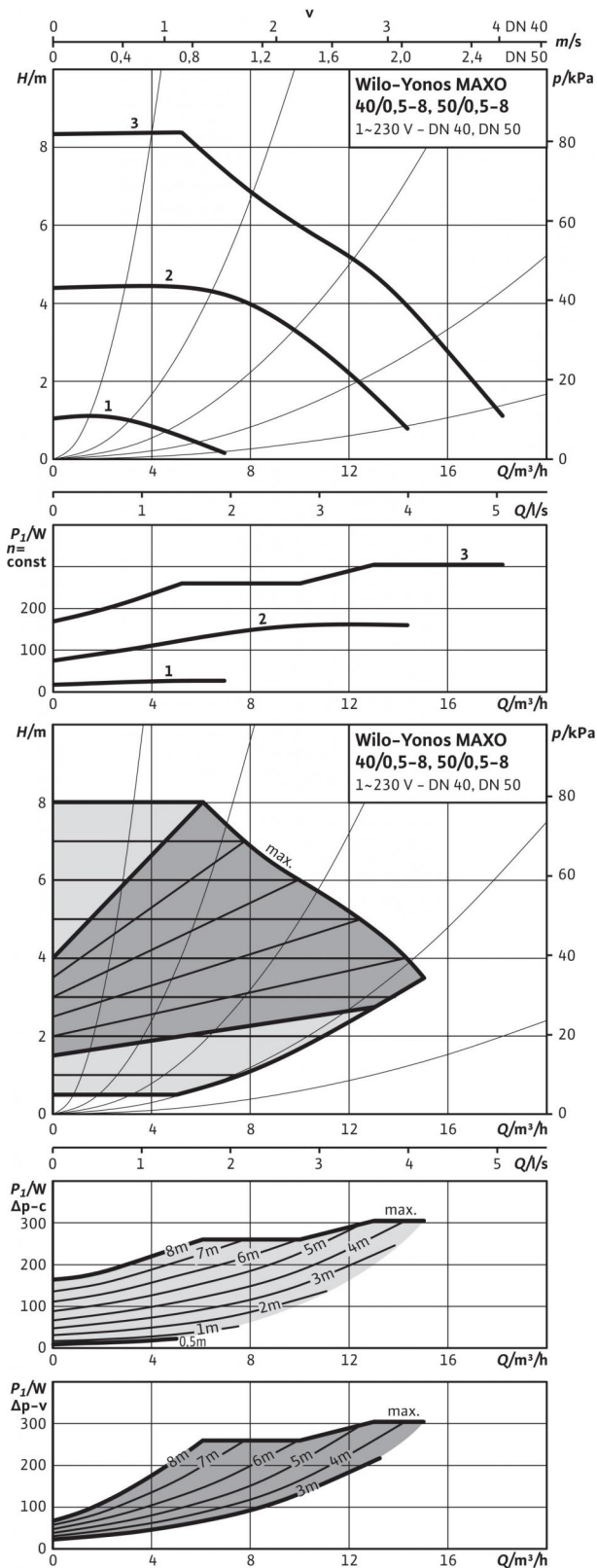


Foglio dati: Yonos MAXO 50/0,5-8

Curve caratteristiche



Fluidi consentiti (altri fluidi su richiesta)

Acqua riscaldamento (secondo VDI 2035)

Miscela acqua/glicole (max. 1:1; a partire dal 20 % di glicole verificare i dati di portata)

Campo d'applicazione consentito

Campo di temperatura con una temperatura ambiente max. di +40 °C

Pressione di esercizio massima consentita P_{max}

Bocche

Flangia

Diametro nominale flangia

Lunghezza l_0

Motore/elettronica

Indice di efficienza energetica (IEE)

Emissioni disturbi

Immunità

Controllo della velocità

Grado protezione

Classe isolamento

Alimentazione rete

Potenza nominale del motore P_2

Numero di giri N

Potenza assorbita P_1

Assorbimento di corrente I

Salvatore

Pressacavo PG

Materiali

Corpo pompa

Girante

Albero

Bocche di supporto

Battente minimo alla bocca aspirante per evitare la cavitazione alla temperatura dell'acqua convogliata

Altezza minima di ingresso a 50 / 95 / 110 °C

Informazioni per l'ordinazione

Prodotto

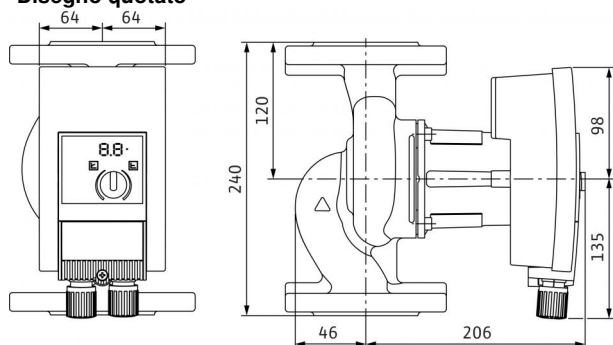
Tipo

Codice articolo

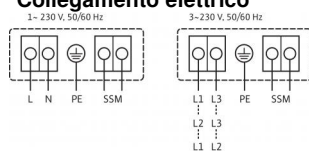
Peso circa m

Foglio dati: Yonos MAXO 50/0,5-8

Disegno quotato



Collegamento elettrico

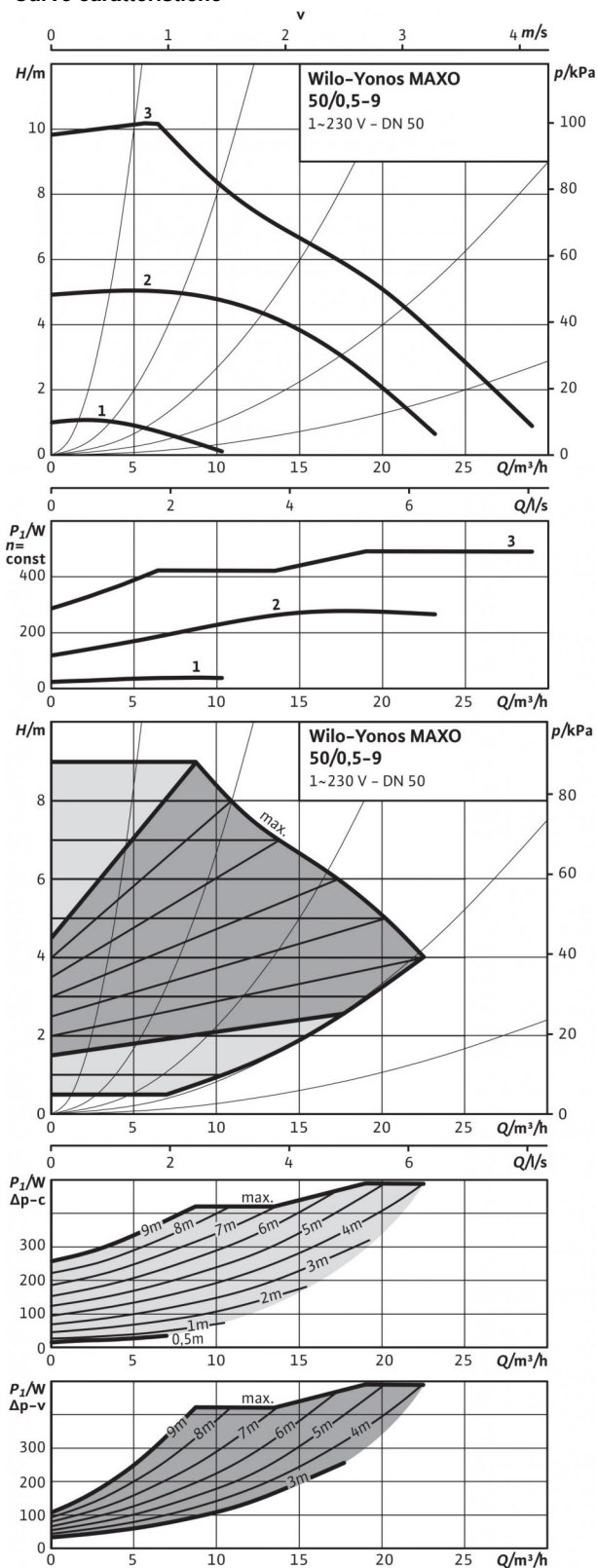


Segnalazione cumulativa di blocco (SSM):

Segnalazione cumulativa di blocco
(contatto di apertura secondo VDI
3814, carico massimo 1 A, 250 V ~)

Foglio dati: Yonos MAXO 50/0,5-9

Curve caratteristiche



Fluidi consentiti (altri fluidi su richiesta)

Acqua riscaldamento (secondo VDI 2035)

Miscela acqua/glicole (max. 1:1; a partire dal 20 % di glicole verificare i dati di portata)

Campo d'applicazione consentito

Campo di temperatura con una temperatura ambiente max. di +40 °C

Pressione di esercizio massima consentita P_{max}

Bocche

Flangia

Diametro nominale flangia

Lunghezza l_0

Motore/elettronica

Indice di efficienza energetica (IEE)

Emissioni disturbi

Immunità

Controllo della velocità

Grado protezione

Classe isolamento

Alimentazione rete

Potenza nominale del motore P_2

Numero di giri N

Potenza assorbita P_1

Assorbimento di corrente I

Salvatore

Pressacavo PG

Materiali

Corpo pompa

Girante

Albero

Bocche di supporto

Battente minima alla bocca aspirante per evitare la cavitazione alla temperatura dell'acqua convogliata

Altezza minima di ingresso a 50 / 95 / 110 °C

Informazioni per l'ordinazione

Prodotto

Tipo

Codice articolo

Peso circa m

•	
•	

-20...+110 °C
6/10 bar

Flangia combinata PN6/10 (flangia PN 16 secondo EN 1092-2)
DN 50
280 mm

$\leq 0,20$
EN 61800-3;2004+A1;2012/ambiente residenziale (C1)
EN 61800-3;2004+A1;2012 /industrial environment (C2)
Convertitore di frequenza
IP X4D
F
1-230 V, 50/60 Hz
400,00 W
950 - 4100 1/min
15 - 490 W
0,17 - 2,15 A
integrata
M20x1,5

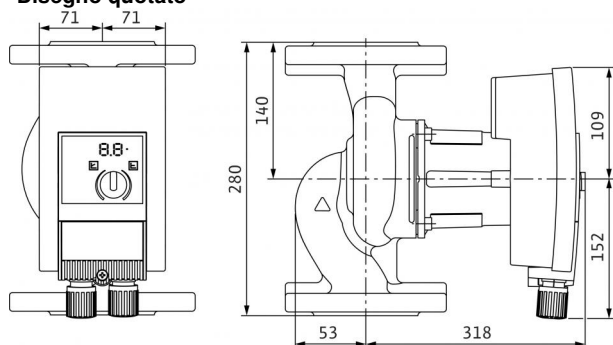
Ghisa grigia (EN-GJL -250)
Materiale sintetico (PPS - 40% GF)
Acciaio inossidabile (X30Cr13/X46Cr13)
Carbone impregnato di metallo

5 / 12 / 18 m

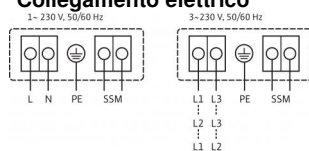
Wilo
Yonos MAXO 50/0,5-9
2120650
14,2 kg

Foglio dati: Yonos MAXO 50/0,5-9

Disegno quotato



Collegamento elettrico

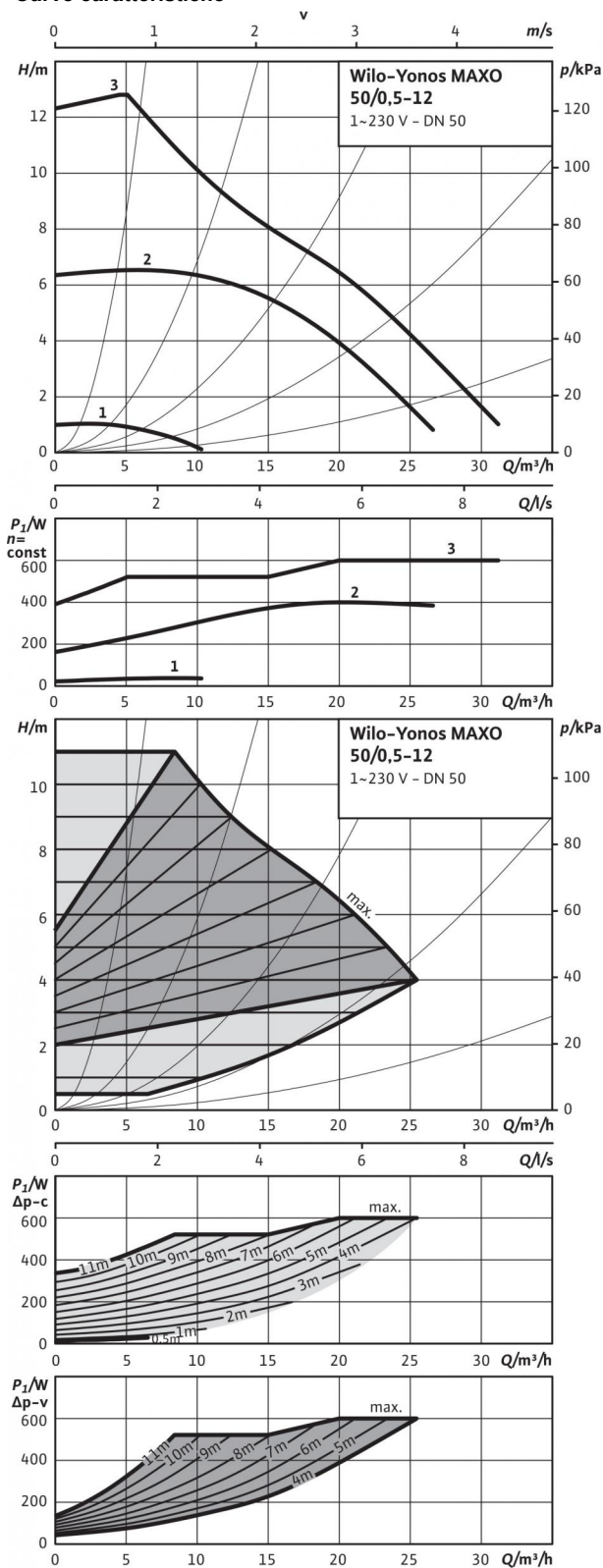


Segnalazione cumulativa di blocco (SSM):

Segnalazione cumulativa di blocco
(contatto di apertura secondo VDI
3814, carico massimo 1 A, 250 V ~)

Foglio dati: Yonos MAXO 50/0,5-12

Curve caratteristiche



Fluidi consentiti (altri fluidi su richiesta)

Acqua riscaldamento (secondo VDI 2035)

Miscela acqua/glicole (max. 1:1; a partire dal 20 % di glicole verificare i dati di portata)

Campo d'applicazione consentito

Campo di temperatura con una temperatura ambiente max. di +40 °C

Pressione di esercizio massima consentita P_{max}

Bocche

Flangia

Diametro nominale flangia

Lunghezza l_0

•
•

-20...+110 °C

6/10 bar

Flangia combinata PN6/10 (flangia PN 16 secondo EN 1092-2)

DN 50

280 mm

Motore/elettronica

Indice di efficienza energetica (IEE)

Emissioni disturbi

Immunità

Controllo della velocità

Grado protezione

Classe isolamento

Alimentazione rete

Potenza nominale del motore P_2

Numero di giri N

Potenza assorbita P_1

Assorbimento di corrente I

Salvatore

Pressacavo PG

≤ 0,20

EN 61800-3;2004+A1;2012/ambiente residenziale (C1)

EN 61800-3;2004+A1;2012 /industrial environment (C2)

Convertitore di frequenza

IP X4D

F

1~230 V, 50/60 Hz

500,00 W

950 - 4600 1/min

15 - 600 W

0,17 - 2,65 A

integrata

M20x1,5

Materiali

Corpo pompa

Girante

Albero

Bocche di supporto

Ghisa grigia (EN-GJL -250)

Materiale sintetico (PPS - 40% GF)

Acciaio inossidabile (X30Cr13/X46Cr13)

Carbone impregnato di metallo

Battente minimo alla bocca aspirante per evitare la cavitazione alla temperatura dell'acqua convogliata

Altezza minima di ingresso a 50 / 95 / 110 °C

5 / 12 / 18 m

Informazioni per l'ordinazione

Prodotto

Tipo

Codice articolo

Peso circa m

Wilo

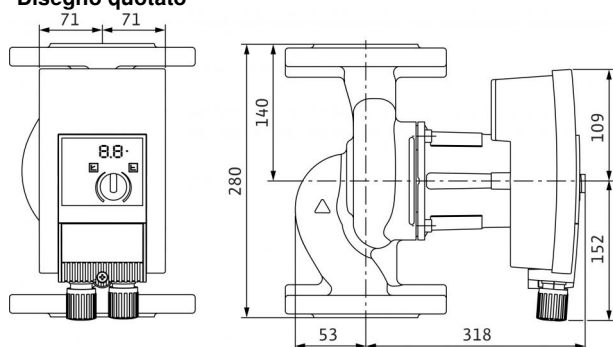
Yonos MAXO 50/0,5-12

2120651

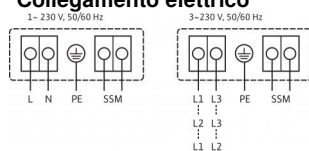
14,2 kg

Foglio dati: Yonos MAXO 50/0,5-12

Disegno quotato



Collegamento elettrico

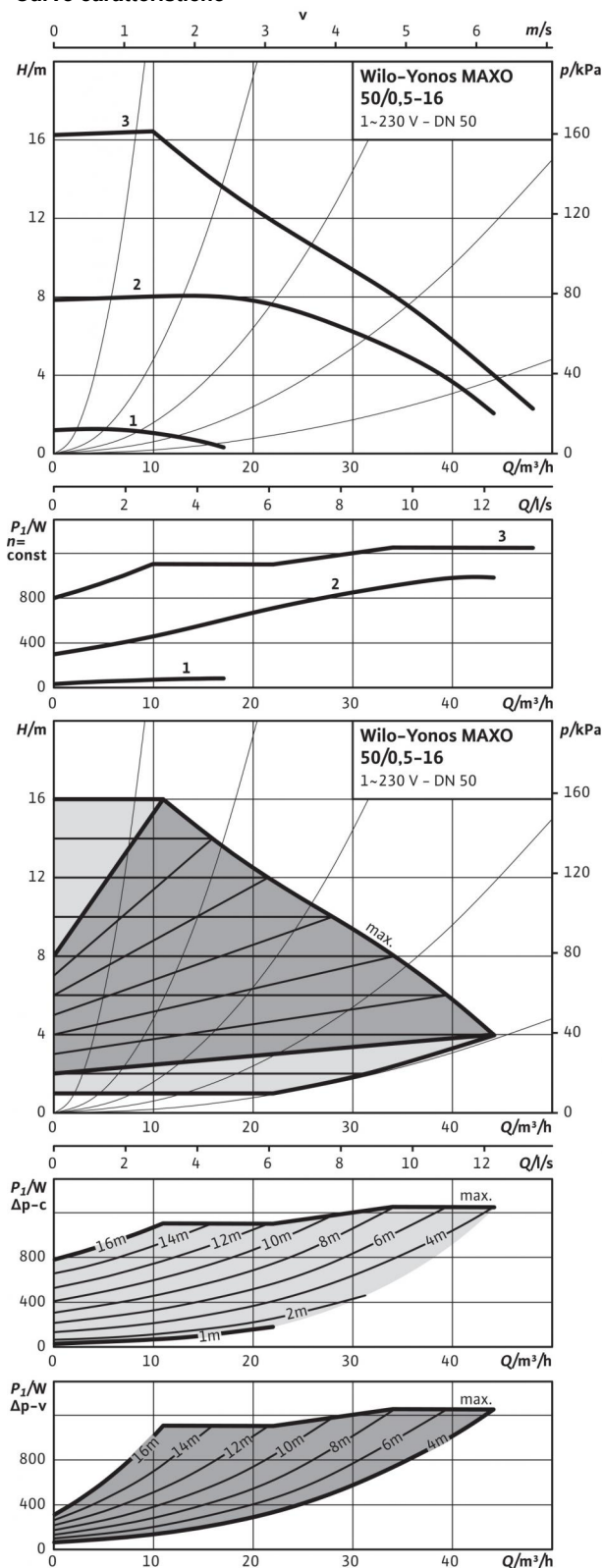


Segnalazione cumulativa di blocco (SSM):

Segnalazione cumulativa di blocco
(contatto di apertura secondo VDI
3814, carico massimo 1 A, 250 V ~)

Foglio dati: Yonos MAXO 50/0,5-16

Curve caratteristiche



Fluidi consentiti (altri fluidi su richiesta)

Acqua riscaldamento (secondo VDI 2035)

Miscela acqua/glicole (max. 1:1; a partire dal 20 % di glicole verificare i dati di portata)

Campo d'applicazione consentito

Campo di temperatura con una temperatura ambiente max. di +40 °C

Pressione di esercizio massima consentita P_{max}

Bocche

Flangia

Diametro nominale flangia

Lunghezza l_0

•
•

-20...+110°C °C

6/10 bar

Flangia combinata PN6/10 (flangia PN 16 secondo EN 1092-2)

DN 50

340 mm

Motore/elettronica

Indice di efficienza energetica (IEE)

Emissione disturbi

Immunità

Controllo della velocità

Grado protezione

Classe isolamento

Alimentazione rete

Potenza nominale del motore P_2

Numero di giri N

Potenza assorbita P_1

Assorbimento di corrente I

Salvatore

Pressacavo PG

≤ 0,20

EN 61800-3;2004+A1;2012/ambiente residenziale (C1)

EN 61800-3;2004+A1;2012 /industrial environment (C2)

Convertitore di frequenza

IP X4D

F

1-230 V, 50/60 Hz

1.050,00 W

800 - 3300 1/min

40 - 1250 W

0,3 - 5,5 A

integrata

M20x1,5

Materiali

Corpo pompa

Girante

Albero

Bocche di supporto

Ghisa grigia (EN-GJL -250)

Materiale sintetico (PPE - 30% fibra di vetro)

Acciaio inossidabile (X30Cr13/X46Cr13)

Carbone impregnato di metallo

Battente minimo alla bocca aspirante per evitare la cavitazione alla temperatura dell'acqua convogliata

Altezza minima di ingresso a 50 / 95 / 110 °C

7 / 15 / 23 m

Informazioni per l'ordinazione

Prodotto

Tipo

Codice articolo

Peso circa m

Wilo

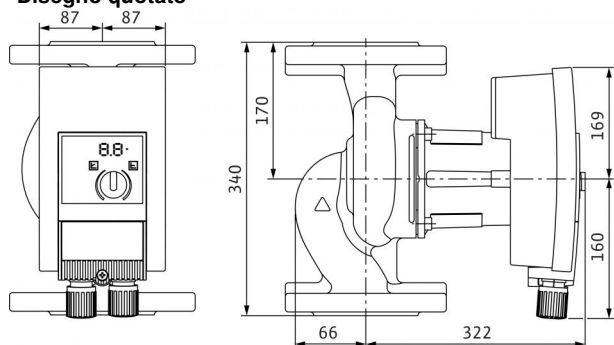
Yonos MAXO 50/0,5-16

2120652

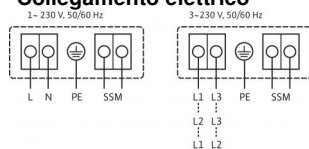
25 kg

Foglio dati: Yonos MAXO 50/0,5-16

Disegno quotato



Collegamento elettrico



Segnalazione cumulativa di blocco (SSM):

Segnalazione cumulativa di blocco
(contatto di apertura secondo VDI
3814, carico massimo 1 A, 250 V ~)